

Systèmes de ventilation destinés au caravane et
 camping-car

L 100

LS 100

L 200

LS 200

pour les réfrigérateurs simple
porte

L 300

LS 300

L 500

pour les réfrigérateurs double
porte

R 500

pour montage sur toiture

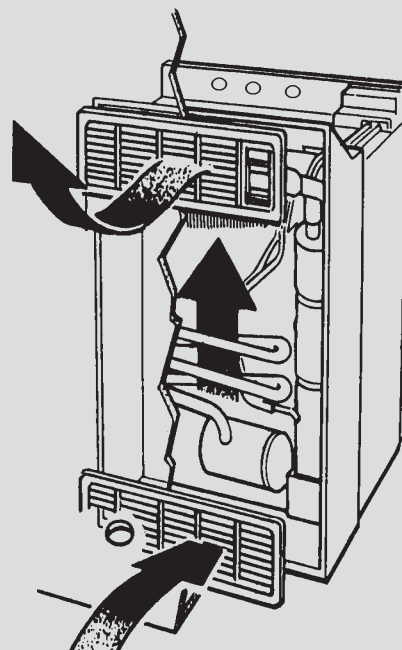


Table des matières

	Page
1.0 L 100	4
1.1 Grille de ventilation compl�te	4
1.2 Grille de ventilation ci-dessus	5
1.3 Cache hiver ci-dessus	5
1.4 Cadre ci-dessus	6
1.5 Cache pour la grille de ventilation	6
1.6 Vis de blocage	6
2.0 LS 100	7
2.1 Grille de ventilation d'air compl�te	7
2.2 Grille de ventilation d'air ci-dessus	8
2.3 Cache hiver ci-dessus	8
2.4 Cadre ci-dessus	9
2.5 Cache pour la grille de ventilation	9
2.6 Verrou	10
3.0 L 200	11
3.1 Purgeur fond de grille	11
3.2 Cache hiver	11
3.3 Dessous du ch�ssis	12
3.4 Vis de blocage	12
4.0 LS 200	13
4.1 Grille de ventilation basse	13
4.2 Cache hiver du fond	13
4.3 Dessous du ch�ssis	14
4.4 Verrou	14
5.0 L 300	15
5.1 Grille de ventilation	15
5.2 Cache hiver	15
5.3 Cadre	15
5.4 Vis de blocage	15
6.0 LS 300	16
6.1 Grilles de ventilation	16
6.2 Cache d'hiver	16
6.3 Cadres	16
6.4 Verrou	16
7.0 Cache hiver	17
8.0 L 500	18
8.1 Grille de ventilation	18
8.2 Cache hiver	18
8.3 Cadre	18
8.4 Vis de blocage	18

	Page
9.0 R 500	19
9.1 Capot	19
9.2 Cadre	19
9.3 Joint	19
9.4 Vis	19
10.0 Guide d'installation	20
10.1 L 100 / L 200	20
10.2 L 300 / L 500	21
10.3 LS 100 / LS 200	22
10.4 LS 300	23
10.5 R 500	24
11.0 Kit de ventilation	25
12.0 BULLETIN	26

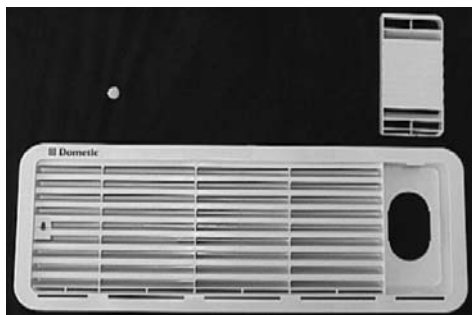
 Les instructions en main sont complétées et révisées régulièrement.

1.0

1.1

L 100 (fabriqués depuis Octobre 2002) La grille de ventilation, cpl., Ci-dessus, 479mm x 185, 2 mm

(Composé de la grille de ventilation, du patron et des vis)



Dometic avec Logo et moustiquaire:

- 241 2864-31/2, couleur beige RU 1020
- 241 2864-32/0, couleur blanc 20/3306
- 241 2864-33/8, couleur gris RAL 7001
- 241 2864-34/6, couleur blanc Fiat 210
- 241 2864-36/1, couleur gris clair NCS 3000
- 241 2864-40/3, couleur gris RAL 7015
- 241 2864-43/7, couleur gris RAL 7015
- 241 2864-44/5, couleur gris NCS 7000
- 241 2864-45/2, couleur gris RAL 7012
- 241 2864-47/8, couleur noir-gris RAL 7021
- 241 2864-48/6, couleur argent RAL 9006

Dometic sans logo, avec moustiquaire:

- 241 2864-52/8, couleur blanc 20/3306

Dometic avec Logo, sans moustiquaire:

- 241 2864-35/3, couleur nature
- 241 2864-38/7, couleur gris RAL 7040
- 241 2864-39/5, couleur gris 4 RAL 7047
- 241 2864-60/1, couleur gris RAL 7015
- 241 2864-61/9, couleur blanc RAL 9003
- 241 2864-63/5, couleur gris RAL 7015

Dometic sans logo, sans moustiquaire:

- 241 2864-42/9, couleur blanc 20/3306

1.2

La grille de ventilation, ci-dessus, 479mm x 185, 2 mm

(Composé de la grille de ventilation et vis de blocage)



Dometic avec Logo et moustiquaire:

241 2857-30/8, couleur beige RU 1020
241 2857-31/6, couleur blanc 20/3306
241 2857-32/4, couleur gris RAL 7001
241 2857-33/2, couleur blanc Fiat 210
241 2857-36/5, couleur gris clair NCS 3000
241 2929-30/5, couleur gris RAL 7015
241 2929-32/1, couleur gris NCS 7000
241 2929-33/9, couleur gris RAL 7015
241 2929-35/4, couleur gris RAL 7012
241 2929-37/0, couleur noir-gris RAL 7021
241 2929-38/8, couleur argent RAL 9006

Dometic sans logo, avec moustiquaire:

241 2857-51/4, couleur blanc 20/3306

Dometic avec Logo, sans moustiquaire:

241 2857-25/8, couleur nature
241 2857-28/2, couleur gris RAL 7040
241 2857-29/0, couleur gris 4 RAL 7047
241 2857-60/5, couleur gris RAL 7015
241 2857-61/3, couleur blanc RAL 9003
241 2857-63/9, couleur gris RAL 7015

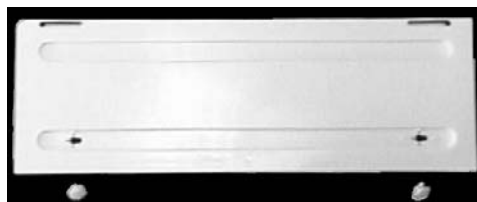
Dometic sans logo, sans moustiquaire:

241 2857-41/5, couleur blanc 20/3306

1.3

Cache d'hiver, plus haut, 371mm x 130,5 mm

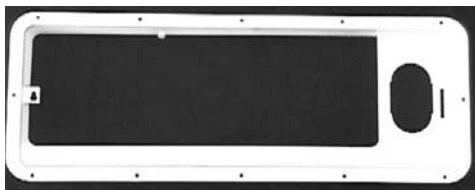
(Composé d'un cache et deux vis de blocage)



295 2105-00/1, couleur beige 10/028
295 2105-01/9, couleur blanc 20/3304
295 2105-02/7, couleur gris RAL 7001
295 2105-03/5, couleur blanc Fiat 210
295 2105-06/8, couleur gris clair NCS 3000
295 2105-08/4, couleur gris RAL 7040
295 2105-09/2, couleur gris 4 RAL 7047
295 2105-20/9, couleur blanc RAL 9003
295 2105-21/7, couleur gris RAL 7015
295 2105-22/5, couleur gris NCS 7000
295 2105-23/3, couleur gris RAL 7015
295 2105-25/8, couleur gris RAL 7012
295 2105-27/4, couleur noir-gris RAL7021
295 2105-28/2, couleur argent RAL 9006
295 2105-29/0, couleur crème RAL 9001

1.4

Frame, ci-dessus, 475mm x 180mm



sans joint

295 1771-20/9, couleur nature
295 1771-27/4, couleur noir-gris RAL 7021
295 1771-50/6, couleur gris RAL 7015

avec joint

241 2755-10/6, couleur nature

1.5

Cache de la grille de ventilation, 70mm x 147,2 mm



295 1767-00/9, couleur beige RU 1020
295 1767-01/7, couleur blanc 20/3304
295 1767-02/5, couleur gris RAL 7001
295 1767-03/3, couleur blanc Fiat 210
295 1767-05/8, couleur nature
295 1767-06/6, couleur gris clair NCS 3000
295 1767-08/2, couleur gris RAL 7040
295 1767-09/0, couleur gris 4 RAL 7047
295 1767-10/8, couleur gris RAL 7015
295 1767-11/6, couleur blanc RAL 9003
295 1767-12/4, couleur gris NCS 7000
295 1767-15/7, couleur gris RAL 7012
295 1767-17/3, couleur noir-gris RAL 7021
295 1767-18/1, couleur argent RAL 9006
295 1767-19/9, couleur crème RAL 9001

1.6

Vis de blocage



295 1766-00/1, couleur beige RU 1020
295 1766-01/9, couleur blanc 20/3304
295 1766-02/7, couleur gris RAL 7001
295 1766-03/5, couleur blanc Fiat 210
295 1766-05/0, couleur nature
295 1766-06/8, couleur gris clair NCS 3000
295 1766-07/6, couleur argent métallique
295 1766-08/4, couleur gris RAL 7040
295 1766-09/2, couleur gris 4 RAL 7047
295 1766-10/0, couleur gris RAL 7015
295 1766-11/8, couleur blanc RAL 9003
295 1766-12/6, couleur gris NCS 7000
295 1766-14/2, couleur gris RAL 7004
295 1766-15/9, couleur gris RAL 7012
295 1766-17/5, couleur noir-gris RAL 7021
295 1766-18/3, couleur argent RAL 9006
295 1766-19/1, couleur gris-blanc RAL 9002
295 1766-20/9, couleur blanc FIAT 249
295 1766-21/7, couleur crème RAL 9001

295 1766-94/4, couleur gris NCS 7000, **50 pieces**
295 1766-95/1, couleur gris clair NCS 3000, **50 pieces**
295 1766-96/9, couleur blanc Fiat 210, **50 pieces**
295 1766-97/7, couleur gris RAL 7001, **50 pieces**
295 1766-98/5, couleur beige RU 1020, **50 pieces**
295 1766-99/3, couleur blanc 20/3304, **50 pieces**

2.0

2.1

LS 100 (fabriqués depuis Janvier 2008)

La grille de ventilation, cpl., ci-dessus, 479mm x 185, 2 mm

(Composé de la grille de ventilation, le cache cheminée et le curseur de verrouillage)



Dometic avec Logo, avec moustiquaire:

- 241 3952-30/6, couleur gris NCS 7000
- 241 3952-31/4, couleur beige RU 1020
- 241 3952-32/2, couleur blanc 20/3306
- 241 3952-33/0, couleur gris RAL 7001
- 241 3952-34/8, couleur blanc Fiat 210
- 241 3952-35/5, couleur gris clair NCS 3000
- 241 3952-36/3, couleur gris RAL 7015
- 241 3952-37/1, couleur gris RAL 7015
- 241 3952-38/9, couleur gris RAL 7012
- 241 3952-39/7, couleur noir-gris RAL 7021
- 241 3952-40/5, couleur argent RAL 9006
- 241 3952-41/3, couleur gris 4 RAL 7047
- 241 3952-42/1, couleur nature
- 241 3952-43/9, couleur gris RAL 7040
- 241 3952-44/7, couleur blanc RAL 9003
- 241 3952-45/4, couleur crème RAL 9001

Dometic sans logo, avec moustiquaire:

- 241 3952-29/8, couleur blanc 20/3306

2.2

La grille de ventilation, ci-dessus, 479mm x 185, 2 mm

(Composé de la grille de ventilation et le curseur de verrouillage)



Dometic avec Logo, avec moustiquaire:

241 3951-31/6, couleur blanc 20/3306
241 3953-26/2, couleur beige RU 1020
241 3953-27/0, couleur gris RAL 7001
241 3953-28/8, couleur blanc Fiat 210
241 3953-29/6, couleur gris clair NCS 3000
241 3953-30/4, couleur gris RAL 7015
241 3953-31/2, couleur gris RAL 7015
241 3953-32/0, couleur gris NCS 7000
241 3953-33/8, couleur gris 4 RAL 7047
241 3953-35/3, couleur gris RAL 7012
241 3953-37/9, couleur noir-gris RAL 7021
241 3953-38/7, couleur argent RAL 9006
241 3953-39/5, couleur nature
241 3953-40/3, couleur gris RAL 7040
241 3953-41/1, couleur blanc RAL 9003
241 3953-42/9, couleur crème RAL 9001

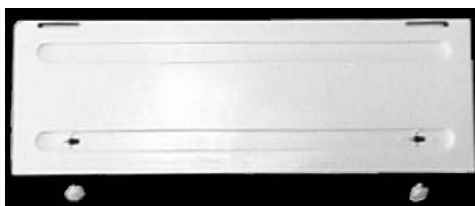
Dometic sans logo, avec moustiquaire:

241 3951-00/1, couleur blanc 20/3306

2.3

Cache hiver haut, 371mm x 130,5 mm

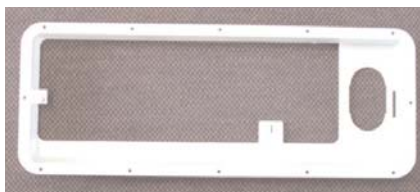
(Composé du cache et deux vis de blocage)



295 2105-00/1, couleur beige 10/028
295 2105-01/9, couleur blanc 20/3304
295 2105-02/7, couleur gris RAL 7001
295 2105-03/5, couleur blanc Fiat 210
295 2105-06/8, couleur gris clair NCS 3000
295 2105-08/4, couleur gris RAL 7040
295 2105-09/2, couleur gris 4 RAL 7047
295 2105-20/9, couleur blanc RAL 9003
295 2105-21/7, couleur gris RAL 7015
295 2105-22/5, couleur gris NCS 7000
295 2105-23/3, couleur gris RAL 7015
295 2105-25/8, couleur gris RAL 7012
295 2105-27/4, couleur noir-gris RAL7021
295 2105-28/2, couleur argent RAL 9006
295 2105-29/0, couleur crème RAL 9001

2.4

Frame, ci-dessus, 475mm x 180mm



sans joint

295 1771-80/3, couleur nature

avec joint

241 2755-30/4, couleur nature

2.5

Cache de la grille de ventilation, 70mm x 147,2 mm



295 1767-00/9, couleur beige RU 1020

295 1767-01/7, couleur blanc 20/3304

295 1767-02/5, couleur gris RAL 7001

295 1767-03/3, couleur blanc Fiat 210

295 1767-05/8, couleur nature

295 1767-06/6, couleur gris clair NCS 3000

295 1767-08/2, couleur gris RAL 7040

295 1767-09/0, couleur gris 4 RAL 7047

295 1767-10/8, couleur gris RAL 7015

295 1767-11/6, couleur blanc RAL 9003

295 1767-12/4, couleur gris NCS 7000

295 1767-15/7, couleur gris RAL 7012

295 1767-17/3, couleur noir-gris RAL 7021

295 1767-18/1, couleur argent RAL 9006

295 1767-19/9, couleur crème RAL 9001

2.6

Vis de blocage

voir point 1.6

curseur de verrouillage



- 295 1766-30/8, couleur beige RU 1020
- 295 1766-31/6, couleur blanc 20/3304
- 295 1766-32/4, couleur gris RAL 7001
- 295 1766-33/2, couleur blanc Fiat 210
- 295 1766-35/7, couleur nature
- 295 1766-36/5, couleur gris clair NCS 3000
- 295 1766-37/3, couleur argent métallique
- 295 1766-38/1, couleur gris RAL 7040
- 295 1766-39/9, couleur gris 4 RAL 7047
- 295 1766-40/7, couleur gris RAL 7015
- 295 1766-41/5, couleur blanc RAL 9003
- 295 1766-42/3, couleur gris NCS 7000
- 295 1766-44/9, couleur gris RAL 7004
- 295 1766-45/6, couleur gris RAL 7012
- 295 1766-47/2, couleur noir-gris RAL 7021
- 295 1766-48/0, couleur argent RAL 9006
- 295 1766-49/8, couleur gris-blanc RAL 9002
- 295 1766-50/6, couleur blanc FIAT 249
- 295 1766-51/4, couleur crème RAL 9001
- 295 1766-52/2, couleur argent

- 295 1766-83/7, couleur gris RAL 7015, **50 pieces**
- 295 1766-84/5, couleur gris NCS 7000, **50 pieces**
- 295 1766-85/2, couleur gris clair NCS 3000, **50 pieces**
- 295 1766-86/0, couleur blanc Fiat 210, **50 pieces**
- 295 1766-87/8, couleur gris RAL 7001, **50 pieces**
- 295 1766-88/6, couleur beige RU 1020, **50 pieces**
- 295 1766-89/4, couleur blanc 20/3304, **50 pieces**

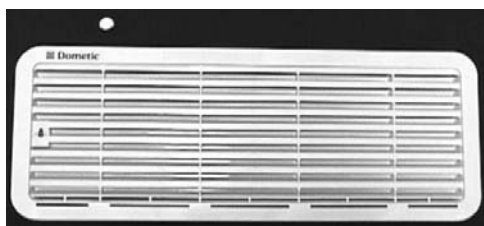
3.0

L 200 (fabriqués depuis Octobre 2002)

3.1

La grille de ventilation, en bas, 479mm x 185, 2 mm

(Composé de la grille de ventilation et vis de blocage)



Dometic avec Logo, avec moustiquaire:

- 241 2858-30/6, couleur beige RU 1020
- 241 2858-31/4, couleur blanc 20/3306
- 241 2858-32/2, couleur gris RAL 7001
- 241 2858-33/0, couleur blanc Fiat 210
- 241 2858-36/3, couleur gris clair NCS 3000
- 241 2858-37/1, couleur argent métallique
- 241 2930-30/3, couleur gris RAL 7015
- 241 2930-32/9, couleur gris NCS 7000
- 241 2930-33/7, couleur gris RAL 7015
- 241 2930-34/5, couleur gris RAL 7004
- 241 2930-35/2, couleur gris RAL 7012
- 241 2930-37/8, couleur noir-gris RAL 7021
- 241 2930-38/6, couleur argent RAL 9006

Dometic sans logo, avec moustiquaire:

- 241 2858-51/2, couleur blanc 20/3306

Dometic avec Logo, sans moustiquaire:

- 241 2858-25/6, couleur nature
- 241 2858-28/0, couleur gris RAL 7040
- 241 2858-29/8, couleur gris 4 RAL 7047
- 241 2858-60/3, couleur gris RAL 7015
- 241 2858-61/1, couleur blanc RAL 9003
- 241 2858-63/7, couleur gris RAL 7015

Dometic sans logo, sans moustiquaire:

- 241 2858-41/3, couleur blanc 20/3306

3.2

Cache d'hiver bas, 442,5 mm x 130,5 mm

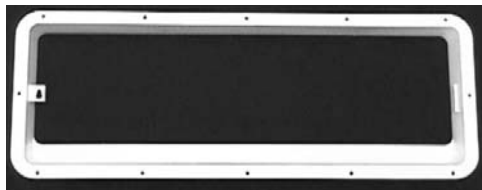
(Composé du cache et deux vis de blocage)



- 295 2105-10/0, couleur beige 10/028
- 295 2105-11/8, couleur blanc 20/3304
- 295 2105-12/6, couleur gris RAL 7001
- 295 2105-13/4, couleur blanc Fiat 210
- 295 2105-15/9, couleur nature
- 295 2105-16/7, couleur gris clair NCS 3000
- 295 2105-18/3, couleur gris RAL 7040
- 295 2105-19/1, couleur gris 4 RAL 7047
- 295 2105-30/8, couleur blanc RAL 9003
- 295 2105-31/6, couleur gris RAL 7015
- 295 2105-32/4, couleur gris NCS 7000
- 295 2105-33/2, couleur gris RAL 7015
- 295 2105-35/7, couleur gris RAL 7012
- 295 2105-37/3, couleur noir-gris RAL7021
- 295 2105-38/1, couleur argent RAL 9006
- 295 2105-39/9, couleur crème RAL 9001

3.3

Cadre, en bas, 475mm x 180mm



sans joint

295 1771-30/8, couleur nature

295 1771-37/3, couleur noir-gris RAL 7021

295 1771-40/7, couleur gris RAL 7015

avec joint

241 2755-00/7, couleur nature

3.4

Vis de blocage

voir point 1.6

4.0

4.1

LS 200 (fabriqués depuis Janvier 2008)

La grille de ventilation, en bas, 479mm x 185, 2 mm

(Composé de la grille de ventilation et le curseur de verrouillage)



Dometic avec Logo, avec moustiquaire:

- 241 3954-70/8, couleur beige RU 1020
- 241 3954-71/6, couleur blanc 20/3306
- 241 3954-72/4, couleur gris NCS 7000
- 241 3954-74/0, couleur gris RAL 7001
- 241 3954-75/7, couleur blanc Fiat 210
- 241 3954-76/5, couleur gris clair NCS 3000
- 241 3954-77/3, couleur argent métallique
- 241 3954-78/1, couleur gris RAL 7015
- 241 3954-79/9, couleur gris RAL 7015
- 241 3954-80/7, couleur gris RAL 7004
- 241 3954-81/5, couleur gris RAL 7012
- 241 3954-82/3, couleur noir-gris RAL 7021
- 241 3954-83/1, couleur argent RAL 9006
- 241 3954-84/9, couleur gris 4 RAL 7047
- 241 3954-85/6, couleur nature
- 241 3954-86/4, couleur argent
- 241 3954-88/0, couleur gris RAL 7040
- 241 3954-91/4, couleur blanc RAL 9003
- 241 3954-89/8, couleur crème RAL 9001

Dometic sans logo, avec moustiquaire:

- 241 3954-73/2, couleur blanc 20/3306

4.2

Cache hiver, bas, 442,5 mm x 130,5 mm

(Composé du cache et de deux vis de blocage)



- 295 2105-10/0, couleur beige 10/028
- 295 2105-11/8, couleur blanc 20/3304
- 295 2105-12/6, couleur gris RAL 7001
- 295 2105-13/4, couleur blanc Fiat 210
- 295 2105-15/9, couleur nature
- 295 2105-16/7, couleur gris clair NCS 3000
- 295 2105-18/3, couleur gris RAL 7040
- 295 2105-19/1, couleur gris 4 RAL 7047
- 295 2105-30/8, couleur blanc RAL 9003
- 295 2105-31/6, couleur gris RAL 7015
- 295 2105-32/4, couleur gris NCS 7000
- 295 2105-33/2, couleur gris RAL 7015
- 295 2105-35/7, couleur gris RAL 7012
- 295 2105-37/3, couleur noir-gris RAL7021
- 295 2105-38/1, couleur argent RAL 9006
- 295 2105-39/9, couleur crème RAL 9001

4.3

Cadre, en bas, 475mm x 180mm



sans joint

295 1771-60/5, couleur nature

avec joint

241 2755-20/5, couleur nature

4.4

Vis de blocage

voir point 1.6

Curseur de Verrouillage

voir point 2.6

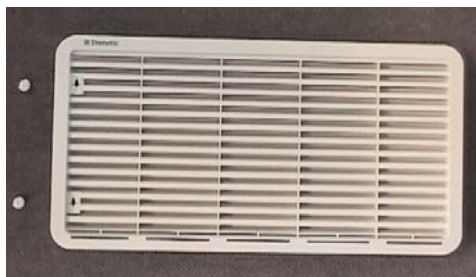
5.0

L 300 (fabriqués depuis Juin 2005)

5.1

La grille de ventilation, 518mm x 277mm

(Composé de la grille de ventilation et de deux vis de blocage)



Dometic avec Logo, avec moustiquaire:

241 3207-57/8, couleur beige NCS S0505-Y20R

241 3207-58/6, couleur blanc NCS S0500-N

241 3207-59/4, couleur blanc Fiat 210

241 3207-60/2, couleur gris clair NCS 2500-N

241 3207-62/8, couleur gris NCS 7000

241 3207-63/6, couleur gris 4 RAL 7047

241 3207-65/1, couleur gris RAL 7012

241 3207-66/9, couleur gris RAL 7040

Dometic sans logo, avec moustiquaire:

241 3207-08/1, couleur blanc NCS S0500-N

5.2

Cache hiver, 482mm x 223mm

(Composé de couverture et deux vis de blocage)



241 3205-00/2, couleur beige NCS S0505-Y20R

241 3205-01/0, couleur blanc NCS S0500-N

241 3205-02/8, couleur blanc Fiat 210

241 3205-03/6, couleur gris clair NCS 2500-N

241 3205-04/4, couleur gris NCS 7000

241 3205-05/1, couleur gris 4 RAL 7047

241 3205-15/0, couleur gris RAL 7012

241 3205-16/8, couleur gris RAL 7040

5.3

Cadre, 514mm x 273mm



293 3078-55/8, couleur nature

5.4

Vis de blocage

voir point 1.6

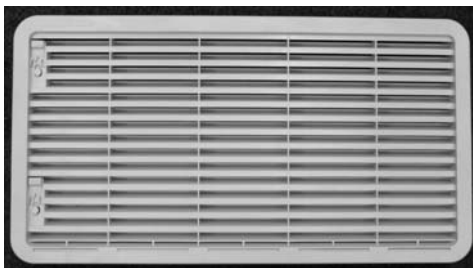
6.0

LS 300 (construit depuis Octobre 2007)

6.1

La grille de ventilation, 518mm x 277mm

(Composé de la grille de ventilation et de deux glissières de verrouillage)



Dometic avec Logo, avec moustiquaire:

- 241 3207-80/0, couleur gris clair NCS 2500-N
- 241 3207-82/6, couleur gris NCS 7000
- 241 3207-83/4, couleur gris 4 RAL 7047
- 241 3207-85/9, couleur gris RAL 7012
- 241 3207-86/7, couleur gris RAL 7040
- 241 3207-87/5, couleur beige NCS S0505-Y20R
- 241 3207-88/3, couleur blanc NCS S0500-N
- 241 3207-89/1, couleur blanc Fiat 210
- 241 3207-90/9, couleur gris-blanc RAL 9002
- 241 3207-91/7, couleur blanc FIAT 249
- 241 3207-92/5, couleur argent RAL 9006
- 241 3207-93/3, couleur crème RAL 9001

Dometic sans logo, avec moustiquaire:

- 241 3207-78/4, couleur blanc NCS S0500-N

6.2

Cache d'hiver, 482mm x 223mm

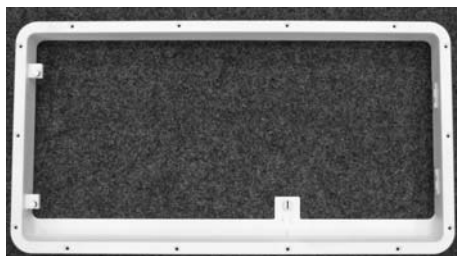
(Composé du cache et deux vis de blocage)



- 241 3205-00/2, couleur beige NCS S0505-Y20R
- 241 3205-01/0, couleur blanc NCS S0500-N
- 241 3205-02/8, couleur blanc Fiat 210
- 241 3205-03/6, couleur gris clair NCS 2500-N
- 241 3205-04/4, couleur gris NCS 7000
- 241 3205-05/1, couleur gris 4 RAL 7047
- 241 3205-15/0, couleur gris RAL 7012
- 241 3205-16/8, couleur gris RAL 7040
- 241 3205-17/6, couleur gris-blanc RAL 9002
- 241 3205-18/4, couleur blanc FIAT 249

6.3

Cadre, 514mm x 273mm



- 293 3078-60/8, couleur nature

6.4

Vis de blocage

voir point 1.6

Verrouillage curseur

voir point 2.6

7.0

Insérer pour l'hiver

EW 300, 518 mm x 277 mm

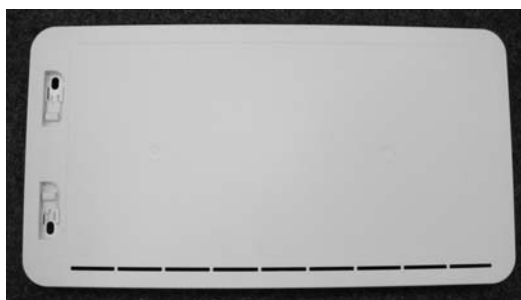
(Composé d'insertion et de deux vis de serrage, accessoires)



Ce médaillon peut être utilisé à la place de la grille de ventilation plus faible, si la température extérieure est inférieure à 0 ° C.

EWS 300, 518 mm x 277 mm

(Composé d'insertion et deux curseurs de fermeture, accessoires)



Ce médaillon peut être utilisé à la place de la grille de ventilation plus faible, si la température extérieure est inférieure à 0 ° C.

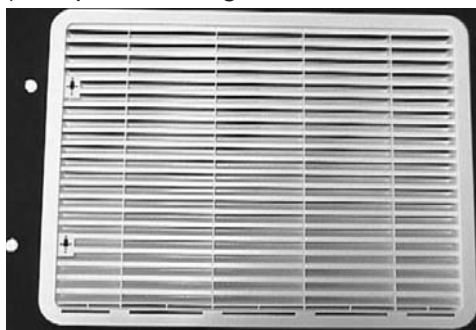
8.0

L 500

8.1

La grille de ventilation, 479mm x 371,2 mm

(Composé de la grille de ventilation et de deux vis de blocage)



Dometic avec Logo, avec moustiquaire:

293 3076-57/8, couleur beige RU 1020

293 3076-58/6, couleur blanc 20/3304

293 3076-59/4, couleur blanc Fiat 210

293 3076-60/2, couleur gris clair NCS 3000

293 3076-62/8, couleur gris NCS 7000

293 3076-64/4, couleur gris RAL 7004

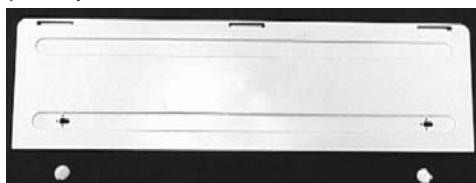
Dometic sans logo, avec moustiquaire:

293 3076-08/1, couleur blanc

8.2

cache hiver, en bas, 442,5 mm x 130,5 mm

(Composé d'un cache et deux vis de blocage)



295 2105-10/0, couleur beige RU 1020

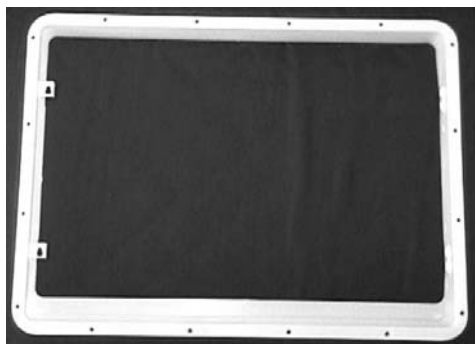
295 2105-11/8, couleur blanc 20/3304

295 2105-13/4, couleur blanc Fiat 210

295 2105-16/7, couleur gris clair NCS 3000

8.3

Cadre, 475mm x 365,6 mm



sans joint

293 3078-05/3, couleur nature

8.4

Vis de blocage

voir point 1.6

9.0

R 500

9.1

Couvrir, 598mm x 190mm



293 3174-01/9, couleur blanc

9.2

Cadre, 550mm x 125mm



293 3175-01/6, couleur blanc

9.3

Joint, 535mm x 125mm



293 3177-01/2, couleur blanc

9.4

Vis



385 8049-01/2, inox, 5x 45

GUIDE D'INSTALLATION

L 100/L 200

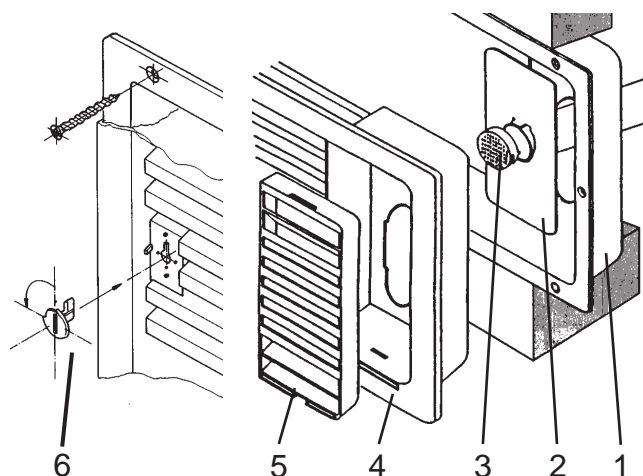


Fig. 1

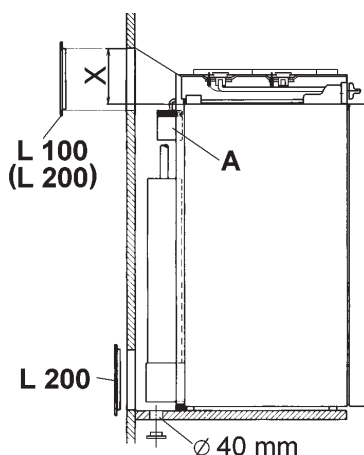


Fig. 2

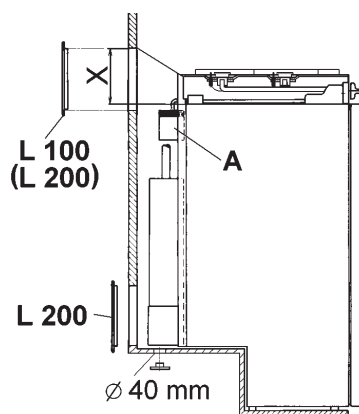


Fig. 3

Étapes d'installation

1. Découpez un rectangle (451mm de largeur, hauteur 156 mm) dans le mur extérieur et installez le cadre (1) avec des vis.
2. Poussez le tuyau d'échappement avec couvercle (2) à travers l'ouverture dans le cadre et le connectez au système d'échappement du réfrigérateur.
3. Positionnez la grille de ventilation (4) dans le cadre (1) et fixez-la avec les vis de blocage (6).
4. Placez le capuchon (3) sur le tuyau d'échappement (2).
5. Cliquez sur le médaillon pour l'échappement de la conduite (5).

S'il vous plaît noter que la grille de ventilation basse n'est pas équipée de l'évacuation de la cheminée.

La grille de ventilation **supérieure** doit être placée le plus haut possible au-dessus du condenseur (A).

La grille de ventilation **doit** être plus basse ou au même niveau que le plancher du véhicule.

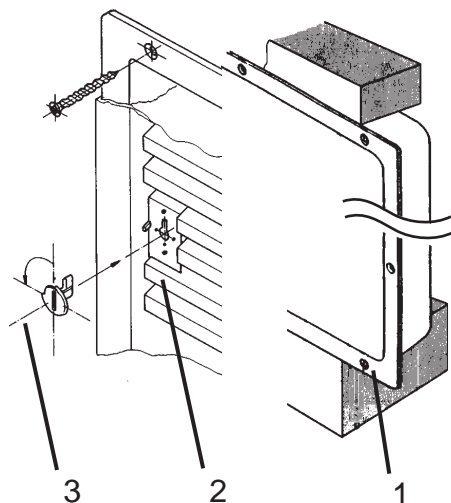
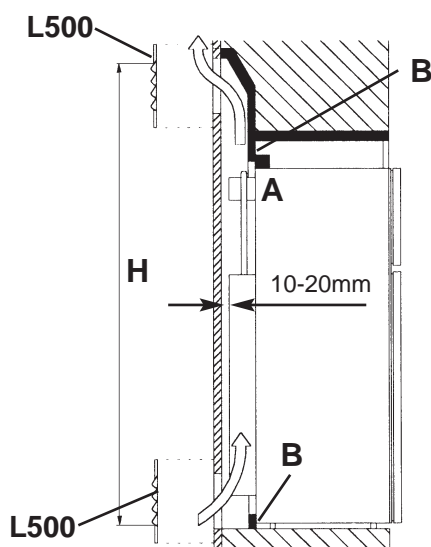


Fig. 1



- A = Condenseur
 B = Butée (joint) d'étanchéité partie basse
 H = hauteur de ventilation

Fig. 2

Étapes d'installation

1. Découpez un rectangle (L300: 490mm largeur, hauteur 249mm, L500: 451mm de largeur, 341mm de hauteur) dans la paroi externe et installer le bâti (1) avec des vis.
2. Position de la grille de ventilation (2) dans le cadre (1) et le fixer avec les blocage des vis (3).

S'il vous plaît noter que la grille de ventilation basse n'est pas équipée de l'évacuation de la cheminée.

La grille de ventilation **supérieure** doit être placée le plus haut possible au-dessus du condenseur (A).

La grille de ventilation **doit** être plus basse ou au même niveau que le plancher du véhicule.

hauteur minimum de ventilation (H) = env. **1400mm – 1500mm**

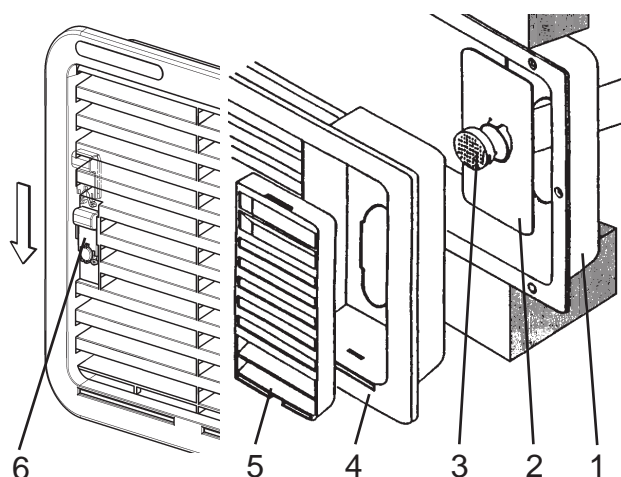


Fig. 1

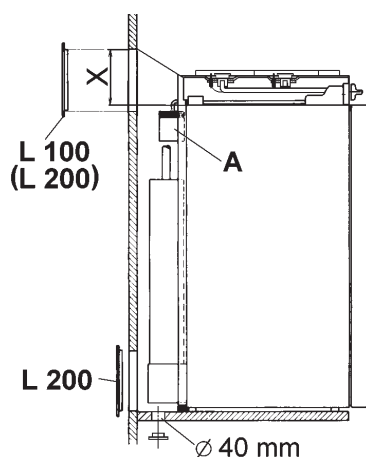


Fig. 2

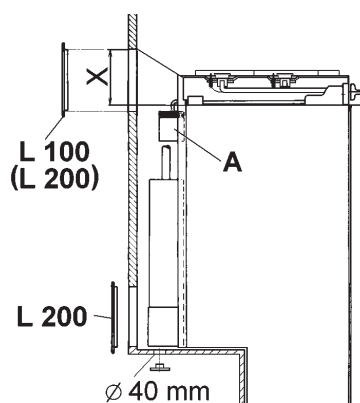


Fig. 3

Étapes d'installation

1. Découpez un rectangle (451mm de largeur, hauteur 156 mm) dans le mur extérieur et installer le cadre (1) avec des vis.
2. Poussez le tuyau d'échappement avec le couvercle (2) à travers l'ouverture dans le cadre et le connecter au système d'échappement du réfrigérateur.
3. Position de la grille de ventilation (4) dans le cadre (1) et le fixer avec le curseur verrouillage (6).
4. Placez le capuchon (3) sur le tuyau d'échappement (2).
5. Cliquez sur le médaillon pour l'échappement de la conduction (5).

S'il vous plaît noter que la grille de ventilation basse n'est pas équipée de l'évacuation de la cheminée.

La grille de ventilation **supérieure** doit être placée le plus haut possible au-dessus du condenseur (A).

La grille de ventilation **doit** être plus basse ou au même niveau que le plancher du véhicule.

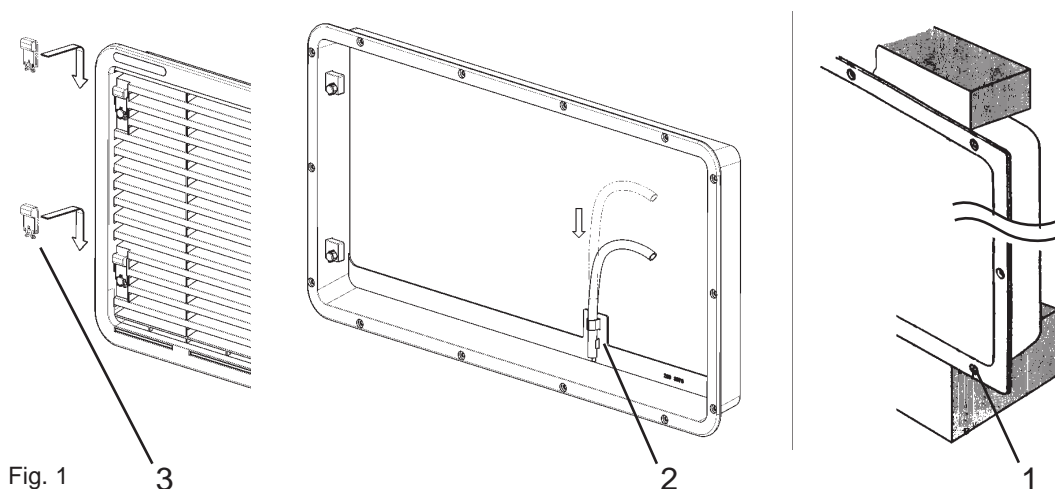


Fig. 1

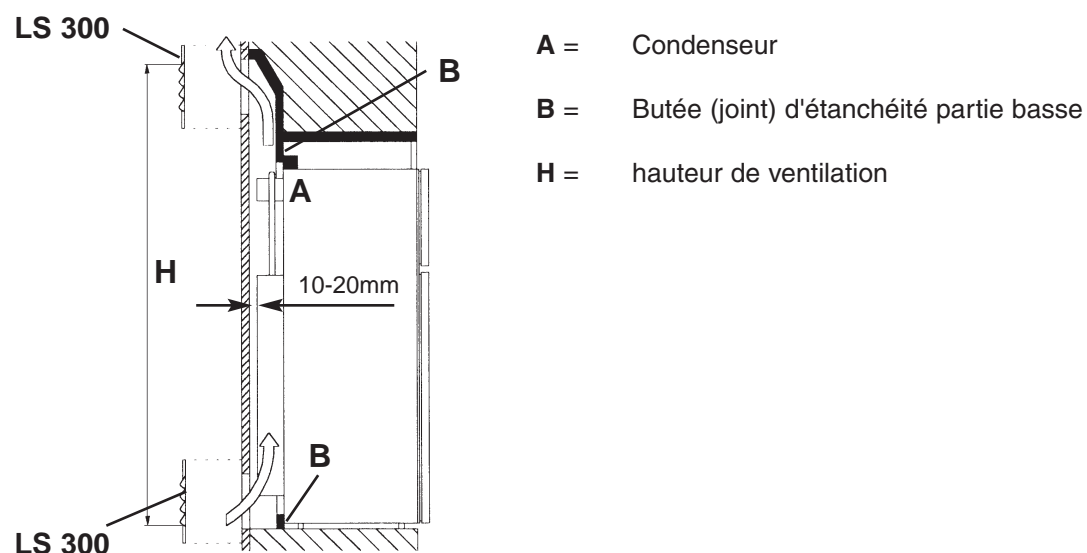


Fig. 2

Étapes d'installation

1. Découpez un rectangle (L300: 490mm largeur, hauteur 249mm, L500: 451mm de largeur, 341mm de hauteur) dans la paroi externe et installer le bâti (1) avec des vis.
2. Position de la grille de ventilation (2) dans le cadre (1) et le fixer avec les curseurs de verrouillage (3).

S'il vous plaît noter que la grille de ventilation basse n'est pas équipée de l'évacuation de la cheminée.

La grille de ventilation **supérieure** doit être placée le plus haut possible au-dessus du condenseur (A).

La grille de ventilation **doit** être plus basse ou au même niveau que le plancher du véhicule.

Hauteur minimum de ventilation (H) = env. **1400mm – 1500mm**

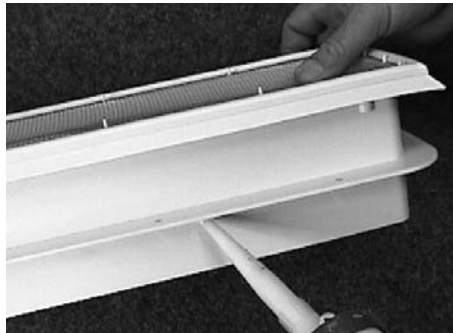
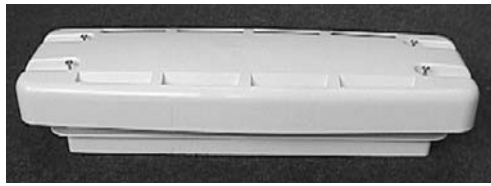


Fig. 1



Fig. 2

Étapes d'installation

1. Découpez un rectangle (87mm de largeur, longueur 507mm) sur le toit du véhicule puis visser le cadre avec le joint.
2. Mettez le couvercle dans le cadre et le fixer avec les vis.

11.0

KIT VENTILATION

(Numéro Partie: 241 2985-00)



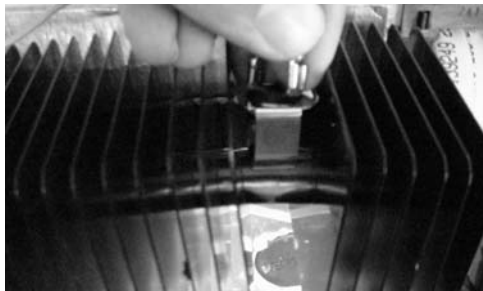
TABLE DES MATIÈRES

La plaque de renfort à double face
ruban adhésif
support métallique pour ventilateur
12V-DC-ventilateur
Klixon avec câble de connexion

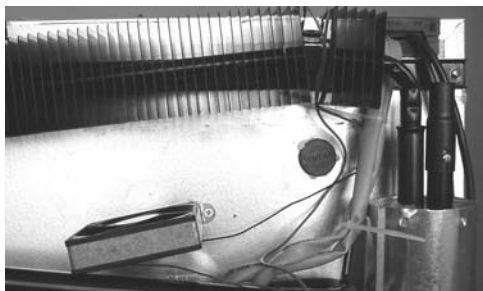


Monter avec ventilateur nommé ci-dessus et deux vis entre condenseur et unité d'absorption. (Utilisez la plaque de renfort aux appareils sans renforts métalliques!).

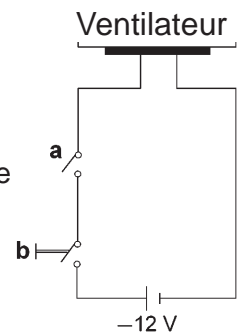
IMPORTANT! Le ventilateur doit être installé avec la même pente que les ailettes du condenseur. Ce flux généré a pour effet un meilleur refroidissement du condenseur et permet d'évacuer plus facilement la chaleur emmagasinée.



Le klixon est clipsé sur le tuyau du condenseur, comme indiqué.



Branchez le câble fourni à une alimentation 12V DC permanente en respectant la polarité (Montage supplémentaire commutateur si voulu).



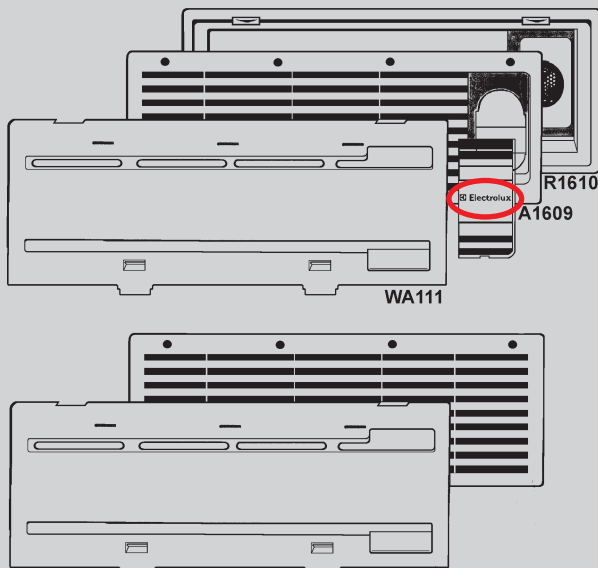
Le câble doit être disposé de façon à ce qu'il n'entre pas en contact avec des parties chaudes de l'unité / brûleur ou avec de fortes chaleurs.

Installing an additional fan is useful, if due to unfavourable built-in conditions and / or constantly high ambient temperature the ventilation of the cooling unit is affected, and there is worsening of cooling performance.

Dometic GmbH, In der Steinwiese 16, D-57074 Siegen

Différenciation des systèmes de ventilation

A1609



Caractéristiques:

- Le logo "Electrolux" sert de cache des gaz d'échappement de l'appareil.
- Les fixations de la grille de ventilation sont visibles (8 vis).
- Le système de ventilation a été construit jusqu'en 1993.

Dimensions de découpe pour R1610:

485mm x 185mm

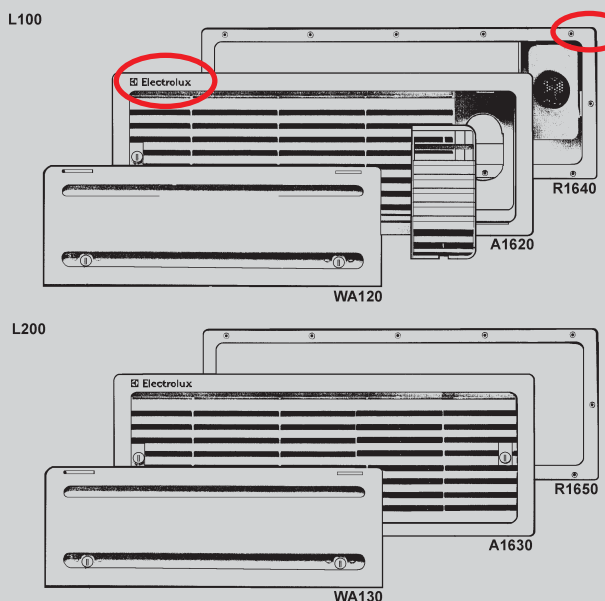


Attention

- Le système de ventilation est disponible dans la couleur beige seulement.
- L'ancien système de ventilation ne peut être remplacé par un nouveau que si le cadre (R1610) n'a pas été utilisé (car si le cadre a été utilisé, les dimensions de la découpe seront trop grandes.)

Pour les pièces de rechange, s'il vous plaît jeter un œil au modèle A1609

L100/L200 (fabrication jusqu'à septembre 2002)



Caractéristiques:

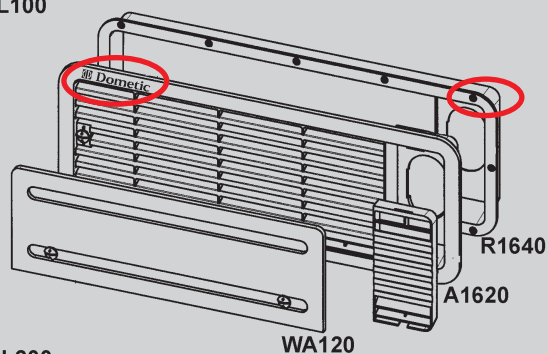
- Les angles du système de ventilation ont un faible rayon ($R = 5\text{mm}$).
- Le logo "Electrolux" est sur le cadre.
- Le cadre R1640/1650 est dissimulé derrière la grille et fixé par 12 vis.

Dimensions de découpe: 451mm x 156mm

Pour les pièces de rechange, s'il vous plaît jeter un œil au modèle L100/L200

L100/L200 (fabrication depuis octobre 2002)

L100

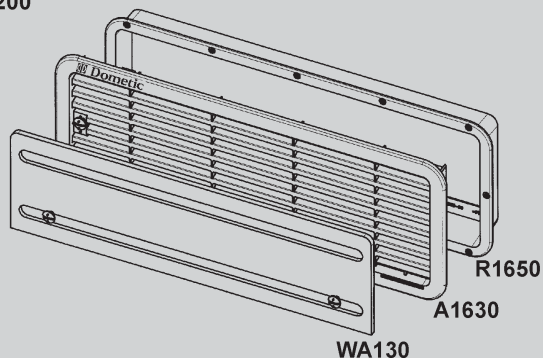


Caractéristiques:

- Les angles du système de ventilation ont un grand rayon ($R = 28\text{mm}$).
- Le logo "Dometic" est sur le cadre.
- Le cadre R1640/1650 est dissimulé derrière la grille et fixé par 12 vis.

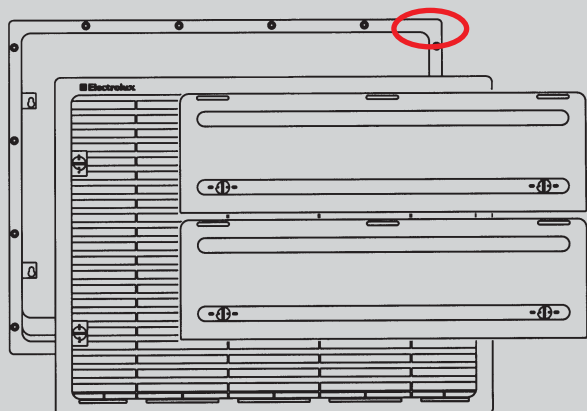
Dimensions de découpe: 451mm x 156mm

L200



Pour les pièces de rechange, s'il vous plaît jeter un œil au modèle L100/L200

L500 (Système de ventilation pour les réfrigérateurs > 103L)



Caractéristiques:

- Le logo "Dometic" est sur le cadre.
- Le cadre est dissimulé derrière la grille et fixé par 16 vis.
- Les angles du système de ventilation ont un faible rayon ($R = 5\text{mm}$).

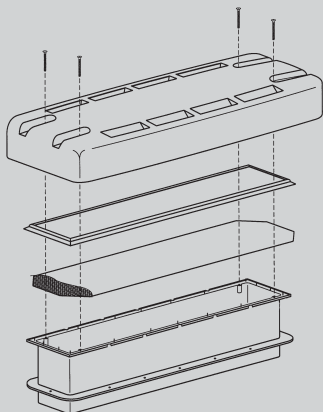
Dimensions de découpe: 451mm x 341mm



Le cache hiver de L500 est constitué de 2 caches hiver de L200

Pour les pièces de rechange, s'il vous plaît jeter un œil au modèle L500

R500 (système de ventilation de toit)



Caractéristiques:

Dimensions de découpe: 87mm x 507mm

Pour les pièces de rechange, s'il vous plaît jeter un œil au modèle R500



Dometic GmbH
Technisches Büro **Service Dokumentation**

In der Steinwiese 16
D-57074 Siegen

Tel.: +49 (0) 271 / 692-0
Fax.: +49 (0) 271 / 692-322
www.dometic.de/caravan
www.dometic.com